

## Übungsblatt E-Lehre

### Arbeit, Energie, Leistung, Wirkungsgrad

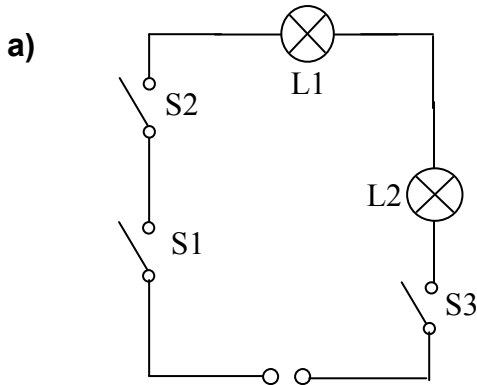
- Ein Wasserkocher trägt die Aufschrift 230 V / 1,2 kW.
  - Welche Stromstärke fließt, wenn der Wasserkocher eingeschaltet ist?
  - Welchen Widerstand (in  $k\Omega$ ) besitzt der Wasserkocher ?
  - Welche Energie (in J) wird umgewandelt, wenn der Wasserkocher 6 min in Betrieb ist?
  - Welche Kosten entstehen dabei bei einem Preis von 0,14 €/ kWh.
- Welche Leistung gibt ein Elektromotor mit einem Wirkungsgrad von  $\eta = 95\%$  ab, wenn seine Leistungsaufnahme 4,8 W beträgt?
- Ein elektrischer Eierkocher (230 V; 800 W) ist 5,5 min in Betrieb. Wie hoch sind die Kosten hierfür (Strompreis: 14ct / kWh)? Kann gleichzeitig ein elektrischer Heizofen (230 V; 3000 W) eingeschaltet werden, wenn der betreffende Stromkreis mit einer 16-Ampere Sicherung abgesichert ist (*Begründe deine Antwort durch Rechnung*)?
- Darf ein 100-Ohm Widerstand, der für eine Belastbarkeit bis 300 W gebaut ist, an die Netzspannung von 230 V angeschlossen werden (*Begründe deine Antwort durch Rechnung*)?
- Eine elektrische Pumpe für einen Swimmingpool ist täglich von 10:00 Uhr vormittags bis 18:00 Uhr abends eingeschaltet. Ihr Betrieb während der Badesaison (5 Monate zu je 30 Tagen) kostet bei einem Strompreis von 15 ct / kWh 153,5 €. Berechne die Leistung der Pumpe.

### Spezifischer Widerstand

- Welchen Widerstand besitzt eine 25 km lange und Leitung mit einem Durchmesser von  $d = 8$  mm, wenn die Leitung aus
  - Kupfer ( $\rho = 0,017 \frac{\Omega \cdot mm^2}{m}$ )
  - Aluminium ( $\rho = 0,032 \frac{\Omega \cdot mm^2}{m}$ )
 besteht?  
 ( $A_{\text{Kreis}} = r^2 \cdot \pi$ )
- Ein Eisenkabel ( $\rho = 0,10 \frac{\Omega \cdot mm^2}{m}$ ) ist 0,80 km lang und hat einen Widerstand von 5,12  $\Omega$ . Berechne die Querschnittsfläche dieses Kabels und gib dessen Durchmesser an (*Beide Ergebnisse auf 2 Stellen nach dem Komma runden*).

## Parallel- und Reihenschaltung

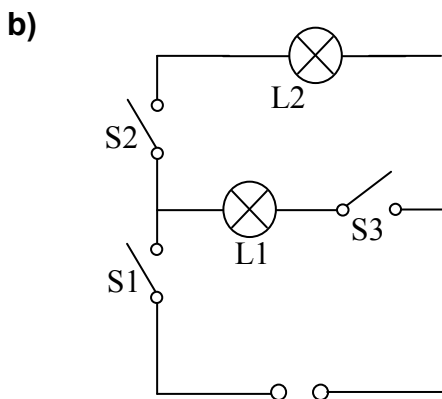
- Entscheide, ob es sich bei den Schaltungen um eine Parallel- oder Reihenschaltung handelt.
- Welche Schalter (S1, S2, S3) müssen geschlossen sein, damit jeweils die erste Lampe (L1) bzw. die zweite Lampe (L2) leuchtet.



Es handelt sich um eine ....

Die Lampe L1 leuchtet, wenn der (die) Schalter ..... geschlossen wird (werden).

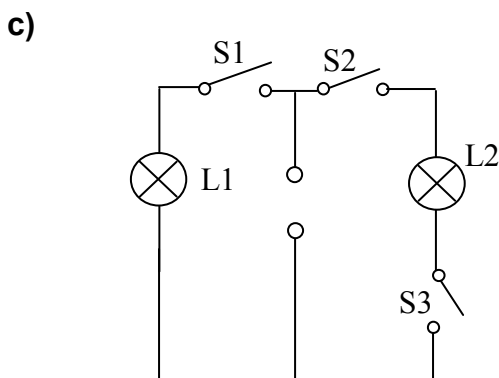
Die Lampe L2 leuchtet, wenn der (die) Schalter ..... geschlossen wird (werden).



Es handelt sich um eine ....

Die Lampe L1 leuchtet, wenn der (die) Schalter ..... geschlossen wird (werden).

Die Lampe L2 leuchtet, wenn der (die) Schalter ..... geschlossen wird (werden).



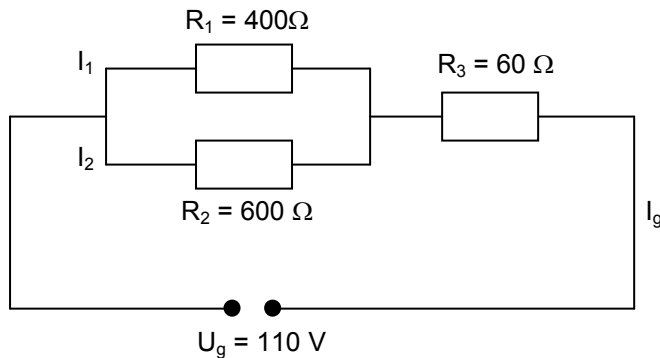
Es handelt sich um eine ....

Die Lampe L1 leuchtet, wenn der (die) Schalter ..... geschlossen wird (werden).

Die Lampe L2 leuchtet, wenn der (die) Schalter ..... geschlossen wird (werden).

**Parallel- und Reihenschaltung von Widerständen**

1. Gegeben ist die folgende Schaltung:



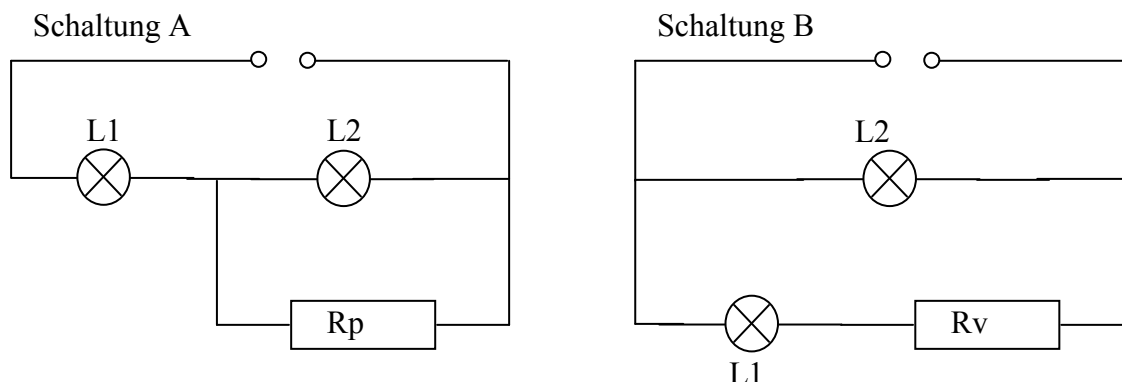
Berechne die folgenden Größen:

Den Ersatzwiderstand  $R_{1,2}$ ; den Gesamtwiderstand  $R_g$ ; den Gesamtstrom  $I_g$ ; die Teilströme  $I_1$  und  $I_2$ ; die Teilspannungen  $U_1$ ,  $U_2$  und  $U_3$ ;

2. Zwei parallel geschaltete Widerstände ( $R_1 = 100 \Omega$ ;  $R_2 = 400 \Omega$ ) sind zusammen mit einem Widerstand  $R_3 = 200 \Omega$  in Reihe geschaltet. Der gesamte Stromkreis wird mit einer Spannung von 24 V betrieben.

- Zeichne ein entsprechendes Schaltbild.
- Berechne die Größe des Ersatzwiderstands  $R_E$  der beiden parallel geschalteten Widerstände  $R_1$  und  $R_2$  und den Gesamtwiderstand des Stromkreises.
- Berechne die Teilströme bei  $R_1$ ,  $R_2$  und  $R_3$ .
- Berechne die Teilleistungen der Widerstände  $R_1$ ,  $R_2$  und  $R_3$ .

3. In den beiden Schaltungen A und B der unten angeführten Schaltskizzen werden die Glühlampen  $L_1$  (10 V; 0,2 A) und  $L_2$  (30 V; 0,050 A) betrieben.



- Berechne die Leistungen der Glühlampen  $L_1$  und  $L_2$ .
- Ermittle für beide Schaltungen jeweils die Spannung der Elektrizitätsquelle
- Berechne für beide Schaltungen jeweils die Gesamtstromstärke.
- Berechne den Widerstand  $R_p$  (Schaltung A) sowie den Widerstand  $R_v$  (Schaltung B).

## Übungsblatt E-Lehre (Lösungen)

### Arbeit, Energie, Leistung, Wirkungsgrad

1. Ein Wasserkocher trägt die Aufschrift 230 V / 1,2 kW.

a) Welche Stromstärke fließt, wenn der Wasserkocher eingeschaltet ist?

**Lösung:**

$$P = U \cdot I; \quad I = \frac{P}{U} = \frac{1200 \text{ W}}{230 \text{ V}} = \mathbf{5,22 \text{ A}}$$

b) Welchen Widerstand (in k $\Omega$ ) besitzt der Wasserkocher ?

**Lösung:**

$$R = \frac{U}{I} = \frac{230 \text{ V}}{5,22 \text{ A}} = \mathbf{44,1 \Omega = 0,0441 \text{ k}\Omega}$$

c) Welchen Energie (in J) wird umgewandelt, wenn der Wasserkocher 6 min in Betrieb ist?

**Lösung:**

$$6 \text{ min} = 6 \cdot 60 = 360 \text{ s}$$

$$W_{\text{el}} = P \cdot t; \quad W_{\text{el}} = 1200 \text{ W} \cdot 360 \text{ s} = \mathbf{432000 \text{ J}}$$

d) Welche Kosten entstehen dabei bei einem Preis von 0,14 €/ kWh.

**Lösung:**

$$432000 \text{ Ws} = 432 \text{ kWs} = \frac{432}{3600} = \mathbf{0,12 \text{ kWh};}$$

$$\text{Kosten: } 0,12 \text{ kWh} \cdot 0,14 \text{ €/kWh} = \mathbf{0,017 \text{ €}}$$

2. Welche Leistung gibt ein Elektromotor mit einem Wirkungsgrad von  $\eta = 95\%$  ab, wenn seine Leistungsaufnahme 4,8 W beträgt?

**Lösung:**

$$\text{Wirkungsgrad} = \frac{\text{Abgegebene Energie}}{\text{Zugeführte Energie}} \quad \eta = \frac{W_{\text{ab}}}{W_{\text{zu}}} = \frac{P_{\text{ab}}}{P_{\text{zu}}}$$

$$\eta = 95\% = 0,95; \quad P_{\text{zu}} = 4,8 \text{ W}; \quad P_{\text{ab}} = \eta \cdot P_{\text{zu}}$$

$$P_{\text{ab}} = 0,95 \cdot 4,8 \text{ W} = \mathbf{4,56 \text{ W}}$$

3. Ein elektrischer Eierkocher (230 V; 800 W) ist 5,5 min in Betrieb. Wie hoch sind die Kosten hierfür (Strompreis: 14 ct / kWh)? Kann gleichzeitig ein elektrischer Heizofen (230 V; 3000 W) eingeschaltet werden, wenn der betreffende Stromkreis mit einer 16-Ampere Sicherung abgesichert ist (*Begründe deine Antwort durch Rechnung*)?

**Lösung:**

Geg:  $U = 230 \text{ V}; P_1 = 800 \text{ W}; t = 5,5 \text{ min};$  Strompreis: 14 ct/kWh;  $P_2 = 3000 \text{ W};$

$I_{\text{Sicherung}} = 16 \text{ A}$

Ges:  $I_{\text{ges}};$

Zeit in Sekunden:  $5,5 \text{ min} = 330 \text{ s}$

$$W_{\text{el}} = P \cdot t = 800 \text{ W} \cdot 330 \text{ s} = \mathbf{264000 \text{ Ws (J)}} = 264 \text{ kWs} = \frac{264}{3600} = \mathbf{0,0733 \text{ kWh}}$$

$$0,0733 \text{ kWh} \cdot 14 \text{ ct/kWh} = \mathbf{1,0 \text{ ct}} \quad \mathbf{A: \text{Kosten sind } 1,0 \text{ ct.}}$$

$$P = U \cdot I; \quad I_1 = \frac{P_1}{U} = \frac{800W}{230V} = 3,48 \text{ A} \quad I_2 = \frac{P_2}{U} = \frac{3000W}{230V} = 13,04 \text{ A}$$

$$I_{\text{ges}} = 3,48 \text{ A} + 13,04 \text{ A} = 16,52 \text{ A}$$

**A: Nein, der Heizofen kann nicht mehr zusätzlich eingeschaltet werden!**

4. Darf ein 100-Ohm Widerstand, der für eine Belastbarkeit bis 300 W gebaut ist, an die Netzspannung von 230 V angeschlossen werden (*Begründe deine Antwort durch Rechnung*)?

**Lösung:**

Geg:  $U = 230 \text{ V}$ ;  $R = 100 \Omega$ ;  $P = 300 \text{ W}$ ;

Ges:  $P$

$U = R \cdot I$  (Ohmsches Gesetz)

$P = U \cdot I$  (Leistungsformel);

$$\text{Strom im Stromkreis: } I = \frac{U}{R} = \frac{230V}{100\Omega} = 2,3 \text{ A}$$

Tatsächliche Leistung:  $P = 230 \text{ V} \cdot 2,3 \text{ A} = 529 \text{ W}$  **A: Der Widerstand darf nicht angeschlossen werden.**

5. Eine elektrische Pumpe für einen Swimmingpool ist täglich von 10:00 Uhr vormittags bis 18:00 Uhr abends eingeschaltet. Ihr Betrieb während der Badesaison (5 Monate zu je 30 Tagen) kostet bei einem Strompreis von 15 ct / kWh 153,5 €. Berechne die Leistung der Pumpe.

**Lösung:**

Geg: Zeit = 8 h; 5 Monate zu je 30 Tagen; Strompreis: 15ct /kWh; Kosten: 153,5€

Ges:  $P$ ;

Berechnung der el. Arbeit aus dem Gesamtpreis und dem Preis pro kWh:

$$W_{\text{el}} = \frac{153,5\text{€} \cdot \text{kWh}}{0,15\text{€}} = 1023,33 \text{ kWh};$$

Berechnung der Arbeitsstunden:

Arbeitszeit:  $t = 8 \text{ h/Tag} \cdot 30 \text{ Tage} \cdot 5 = 1200 \text{ h}$

Berechnung: der Leistung:

$$W_{\text{el}} = P \cdot t \quad P = \frac{W_{\text{el}}}{t} = \frac{1023,33 \text{ kWh}}{1200 \text{ kWh}} = 0,853 \text{ kW} \quad \text{A: Die Leistung der Pumpe beträgt } 853 \text{ W.}$$

### Spezifischer Widerstand

1. Welchen Widerstand besitzt eine 25 km lange und Leitung mit einem Durchmesser von  $d = 8 \text{ mm}$ , wenn die Leitung aus

a) Kupfer ( $\rho = 0,017 \frac{\Omega \cdot \text{mm}^2}{\text{m}}$ ) b) Aluminium ( $\rho = 0,032 \frac{\Omega \cdot \text{mm}^2}{\text{m}}$ ) besteht?

( $A_{\text{Kreis}} = r^2 \cdot \pi$ )

$$\text{Lösung: } A = (4\text{mm})^2 \cdot \pi = 50,27 \text{ mm}^2; \quad \text{a) } R = \rho_{\text{Cu}} \cdot \frac{l}{A} = 0,017 \frac{\Omega \cdot \text{mm}^2}{\text{m}} \cdot \frac{25000 \text{ m}}{50,27 \text{ mm}^2} = 8,45 \Omega$$

$$\text{b) } R = \rho_{\text{Al}} \cdot \frac{l}{A} = 0,032 \frac{\Omega \cdot \text{mm}^2}{\text{m}} \cdot \frac{25000 \text{ m}}{50,27 \text{ mm}^2} = 15,91 \Omega$$

2. Ein Eisenkabel ( $\rho = 0,10 \frac{\Omega \cdot \text{mm}^2}{\text{m}}$ ) ist 0,80 km lang und hat einen Widerstand von 5,12  $\Omega$ . Berechne die Querschnittsfläche dieses Kabels und gib dessen Durchmesser an (Beide Ergebnisse auf 2 Stellen nach dem Komma runden).

**Lösung:**

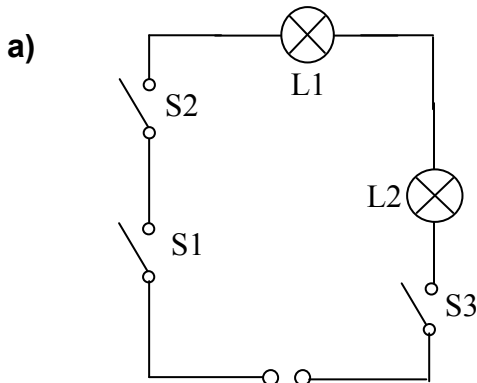
$$R = \rho \cdot \frac{l}{A} \quad | \cdot A \quad R \cdot A = \rho \cdot l \quad | : R \quad A = \frac{\rho \cdot l}{R} = \frac{0,10 \Omega \cdot \text{mm}^2 \cdot 800 \text{m}}{5,12 \Omega \cdot \text{m}} = \mathbf{15,63 \text{ mm}^2}$$

$$A_{\text{Kreis}} = r^2 \cdot \pi; \quad r^2 = \frac{A}{\pi}; \quad r = \sqrt{\frac{A}{\pi}} = \sqrt{\frac{15,63 \text{ mm}^2}{\pi}} = \mathbf{2,23 \text{ mm};}$$

**A: Der Durchmesser beträgt 4,46 mm.**

### Parallel- und Reihenschaltung

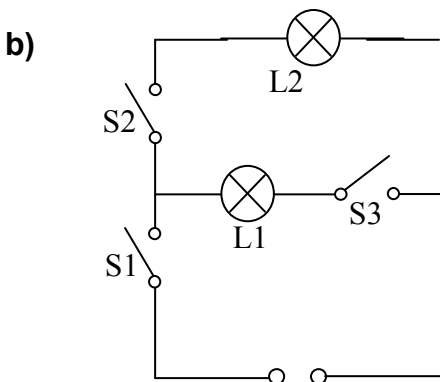
- Entscheide, ob es sich bei den Schaltungen um eine Parallel- oder Reihenschaltung handelt.
- Welche Schalter (S1, S2, S3) müssen geschlossen sein, damit jeweils die erste Lampe (L1) bzw. die zweite Lampe (L2) leuchtet.



Es handelt sich um eine **Reihenschaltung**

Die Lampe L1 leuchtet, wenn der (die) Schalter **S1, S2 und S3** geschlossen wird (werden).

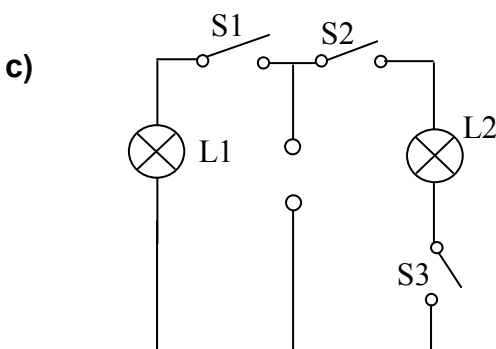
Die Lampe L2 leuchtet, wenn der (die) Schalter **S1, S2 und S3** geschlossen wird (werden).



Es handelt sich um eine **Parallelschaltung**

Die Lampe L1 leuchtet, wenn der (die) Schalter **S1 und S3** geschlossen wird (werden).

Die Lampe L2 leuchtet, wenn der (die) Schalter **S1 und S2** geschlossen wird (werden).



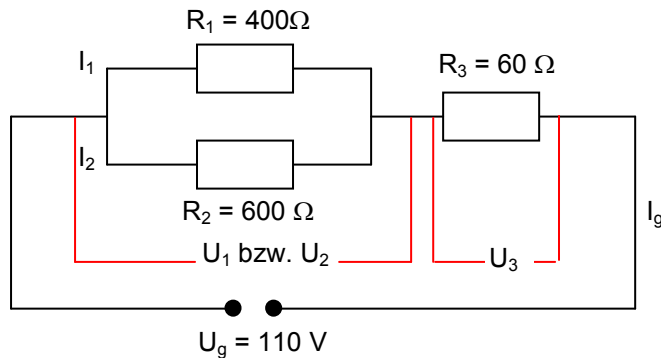
Es handelt sich um eine **Parallelschaltung**

Die Lampe L1 leuchtet, wenn der (die) Schalter **S1** geschlossen wird (werden).

Die Lampe L2 leuchtet, wenn der (die) Schalter **S2 und S3** geschlossen wird (werden).

**Parallel- und Reihenschaltung von Widerständen**

1. Gegeben ist die folgende Schaltung:



Berechne die folgenden Größen:

Den Ersatzwiderstand  $R_{1,2}$ ; den Gesamtwiderstand  $R_g$ ; den Gesamtstrom  $I_g$ ; die Teilströme  $I_1$  und  $I_2$ ; die Teilspannungen  $U_1$ ,  $U_2$  und  $U_3$ ;**Lösung:**Parallelschaltung: Ersatzwiderstand

$$\frac{1}{R_{1,2}} = \frac{1}{400\ \Omega} + \frac{1}{600\ \Omega} = 0,00417\ \frac{1}{\Omega}; \quad R_{1,2} = \frac{1\ \Omega}{0,00417} = \mathbf{240\ \Omega}$$

Gesamtwiderstand:  $R_{\text{ges}} = R_{1,2} + R_3 = 240\ \Omega + 60\ \Omega = \mathbf{300\ \Omega}$

Gesamtstrom:  $U = R \cdot I; \quad I_{\text{ges}} = \frac{U}{R_{\text{ges}}} = \frac{110\ \text{V}}{300\ \Omega} = \mathbf{0,367\ \text{A}}$

Teilspannungen:  $U_1 = R_{1,2} \cdot I_{\text{ges}} = 240\ \Omega \cdot 0,367\ \text{A} = \mathbf{88,08\ \text{V}} \quad (= U_2)$   
(Anmerkung: bei einer Reihenschaltung ist die Stromstärke im Gesamten Stromkreis gleich; die Widerstände  $R_3 = 60\ \Omega$  und der Ersatzwiderstand  $R_{1,2} = 240\ \Omega$  sind ja in Reihe geschaltet)

$$U_3 = R_3 \cdot I_{\text{ges}} = 60\ \Omega \cdot 0,367\ \text{A} = \mathbf{22,02\ \text{V}}$$

(oder:  $U_3 = 110\ \text{V} - 88,08\ \text{V} = 21,92\ \text{V}$  Die Differenz der Ergebnisse kommt vom Runden! )

Teilströme:  $I_1 = \frac{U_2}{R_1} = \frac{88,08\ \text{V}}{400\ \Omega} = \mathbf{0,220\ \text{A}} \quad I_2 = \frac{U_2}{R_2} = \frac{88,08\ \text{V}}{600\ \Omega} = \mathbf{0,147\ \text{A}}$

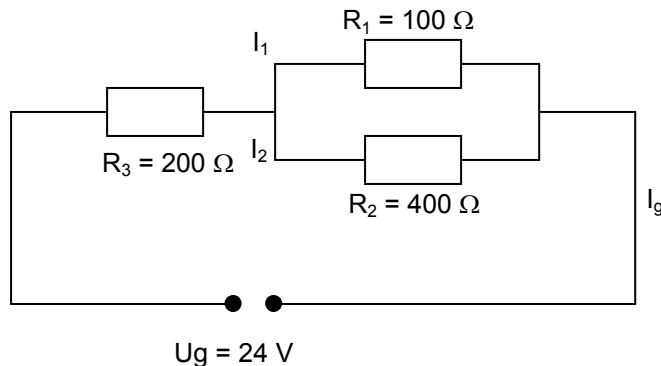
(Anmerkung: bei einer Parallelschaltung summieren sich die Einzelströme zum Gesamtstrom am Knoten, also  $0,220\ \text{A} + 0,147\ \text{A} = 0,367\ \text{A}$ )

$$I_3 = \mathbf{0,367\ \text{A}}$$

2. Zwei parallel geschaltete Widerstände ( $R_1 = 100 \Omega$ ;  $R_2 = 400 \Omega$ ) sind zusammen mit einem Widerstand  $R_3 = 200 \Omega$  in Reihe geschaltet. Der gesamte Stromkreis wird mit einer Spannung von 24 V betrieben.

a) Zeichne ein entsprechendes Schaltbild.

**Lösung:**



b) Berechne die Größe des Ersatzwiderstands  $R_E$  der beiden parallel geschalteten Widerstände  $R_1$  und  $R_2$  und den Gesamtwiderstand des Stromkreises.

Parallelschaltung: Ersatzwiderstand

$$\frac{1}{R_E} = \frac{1}{100 \Omega} + \frac{1}{400 \Omega} = 0,0125 \frac{1}{\Omega}; \quad R_E = \frac{1 \Omega}{0,0125} = 80 \Omega$$

Gesamtwiderstand:  $R_{ges} = R_E + R_3 = 80 \Omega + 200 \Omega = 280 \Omega$

c) Berechne die Teilströme bei  $R_1$ ,  $R_2$  und  $R_3$ .

Gesamtstrom:  $U = R \cdot I; \quad I_{ges} = \frac{U}{R_{ges}} = \frac{24 V}{280 \Omega} = 0,086 A$

Teilspannungen:  $U_1 = R_E \cdot I_{ges} = 80 \Omega \cdot 0,086 A = 6,88 V (= U_2)$

$$U_3 = R_3 \cdot I_{ges} = 200 \Omega \cdot 0,086 A = 17,2 V$$

Teilströme:  $I_1 = \frac{U_2}{R_1} = \frac{6,88 V}{100 \Omega} = 0,0688 A \quad I_2 = \frac{U_2}{R_2} = \frac{6,88 V}{400 \Omega} = 0,0172 A$

$$I_3 = 0,086 A$$

d) Berechne die Teilleistungen der Widerstände  $R_1$ ,  $R_2$  und  $R_3$ .

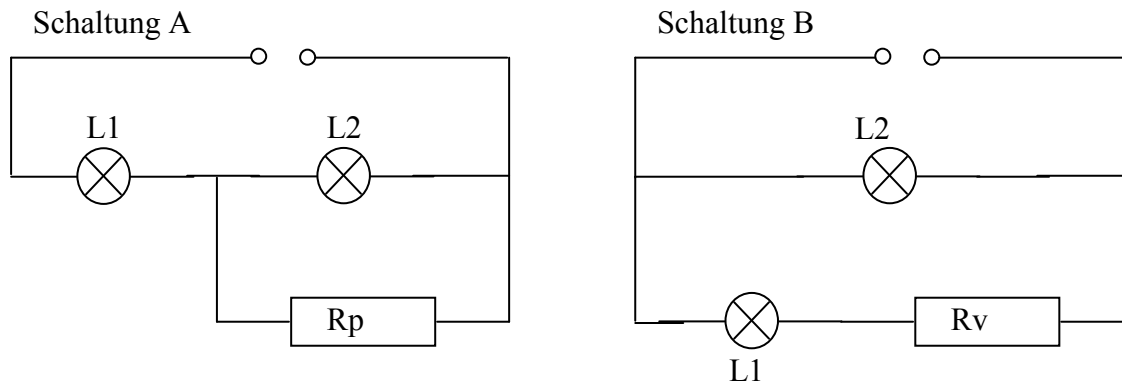
Teilleistungen: Widerstand  $R_1$ :  $P_1 = U_1 \cdot I_1 = 6,88 V \cdot 0,0688 A = 0,473 W$

Widerstand  $R_2$ :  $P_2 = U_2 \cdot I_2 = 6,88 V \cdot 0,0172 A = 0,118 W$

Widerstand  $R_3$ :  $P_3 = U_3 \cdot I_3 = 17,2 V \cdot 0,086 A = 0,118 W$



3. In den beiden Schaltungen A und B der unten angeführten Schaltskizzen werden die Glühlampen  $L_1$  (10 V; 0,2 A) und  $L_2$  (30 V; 0,050 A) betrieben.



- a) Berechne die Leistungen der Glühlampen  $L_1$  und  $L_2$ .

**Lösung:**

$$L1: P = U \cdot I = 10 \text{ V} \cdot 0,2 \text{ A} = \mathbf{2,0 \text{ W}} \quad L2: P = 30 \text{ V} \cdot 0,050 \text{ A} = \mathbf{1,5 \text{ W}}$$

- b) Ermittle für beide Schaltungen jeweils die Spannung der Elektrizitätsquelle

**Lösung:**

$$\text{Schaltung A: } U = U_{L1} + U_{L2} = 10 \text{ V} + 30 \text{ V} = \mathbf{40 \text{ V}}$$

$$\text{Schaltung B: Strom bei L2: } I_2 = 0,050 \text{ A}; \text{ Strom bei L1: } I_1 = 0,2 \text{ A};$$

$$\text{Gesamtstrom: } 0,2 \text{ A} + 0,050 \text{ A} = 0,250 \text{ A}$$

$$\text{Gesamtspannung: } 30 \text{ V}$$

Widerstände der Lampen  $L_1$  und  $L_2$ :

$$P = \frac{U^2}{R}; \quad R_1 = \frac{U^2}{P} = \frac{(10 \text{ V})^2}{2,0 \text{ W}} = 50 \, \Omega \quad R_2 = \frac{U^2}{P} = \frac{(30 \text{ V})^2}{1,5 \text{ W}} = 600 \, \Omega$$

(oder: mit Ohmschen Gesetz bzgl. der Spannungs- und Stromwerte der Lampen  $L_1$  und  $L_2$ )

- c) Berechne für beide Schaltungen jeweils die Gesamtstromstärke.

**Lösung:**

$$\text{Schaltung A: } I_{\text{ges}} \text{ ist so groß wie der Strom bei L1. } I_{\text{ges}} = \mathbf{0,2 \text{ A}}$$

$$\text{Schaltung B: } I_{\text{ges}} \text{ ist so groß wie der Strom L1 + L2. } I_{\text{ges}} = 0,2 \text{ A} + 0,050 \text{ A} = \mathbf{0,250 \text{ A}}$$

- d) Berechne den Widerstand  $R_p$  (Schaltung A) sowie den Widerstand  $R_v$  (Schaltung B).

**Lösung:**

$$\text{Stromstärke bei } R_p: I_{\text{ges}} - I_{L2}; \quad 0,2 \text{ A} - 0,050 \text{ A} = \mathbf{0,15 \text{ A}}$$

$$\text{Spannung bei L2: } \mathbf{30 \text{ V}}$$

$$R_p = \frac{U_{L2}}{I_{R_p}} = \frac{30 \text{ V}}{0,15 \text{ A}} = \mathbf{200 \, \Omega}$$

$$\text{Stromstärke bei } R_v: \mathbf{0,2 \text{ A}}$$

$$\text{Spannung bei L1: } \mathbf{10 \text{ V}} \quad \text{Spannung bei L2: } 30 \text{ V}; \text{ d.h. } U_{R_v} = 30 \text{ V} - 10 \text{ V} = \mathbf{20 \text{ V}}$$

$$R_v = \frac{U_{R_v}}{I_{R_v}} = \frac{20 \text{ V}}{0,2 \text{ A}} = \mathbf{200 \, \Omega}$$

A: Beide Widerstände  $R_p$  und  $R_v$  sind gleich groß und haben  $200 \, \Omega$ .