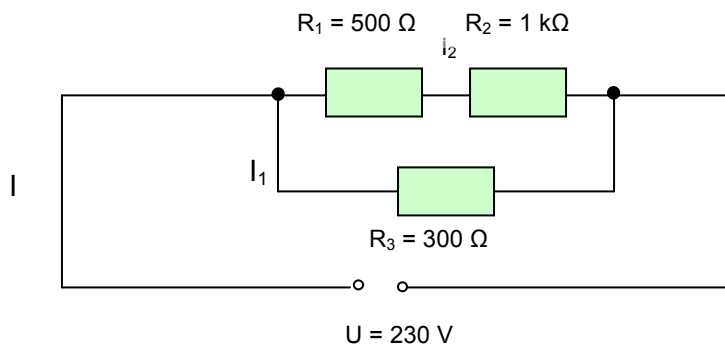


Aufgaben: Ohmsches Gesetz und spezifischer Widerstand

- Ein 72,000 km langes Kabel aus Stahl mit einem Durchmesser von 3,0 mm hat einen spezifischen Widerstand von $\rho = 0,13 \Omega \cdot \text{mm}^2 / \text{m}$.
Wie groß ist sein Widerstand R in $\text{k}\Omega$?
- Der Strom in einem Toaster beträgt 3,5 A (bei einer Spannung von 230 V) . Berechne den Widerstand R .
- Ein $1,00 \text{ k}\Omega$ - Widerstand ist an ein regelbares Netzgerät angeschlossen. Welche Spannung muss eingestellt werden, damit ein Strom von 15 mA fließt ?
- Der Kaltwiderstand eines Glühdrahtes in einer 100-Watt-Glühlampe beträgt 42Ω . Berechne die dazugehörige Stromstärke.
- An einem Widerstand wurden folgende Werte gemessen:

U in V	0	2	3	4	5	6	7
I in mA	0	170	256	339	425	508	595

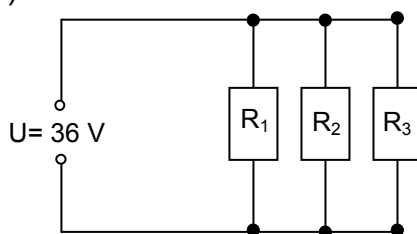
- Zeichne für dieses Experiment eine Schaltskizze.
 - Zeichne ein Diagramm.
 - Wie groß ist der Widerstand?
 - An den Draht wird eine Spannung von 20V angelegt. Wie groß ist der fließende Strom?
6. Berechne die fehlenden Werte in den folgenden Schaltungen.



Berechne R , I , I_1 , I_2

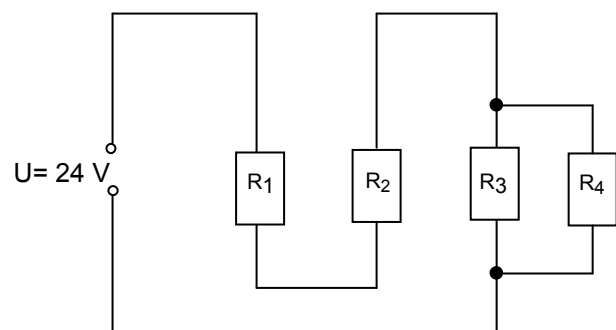
7. Berechne die fehlenden Größen

a)



$$\begin{array}{ll}
 R_1 = 600 \Omega & I_1 = \\
 R_2 = 150 \Omega & I_2 = \\
 R_3 = 300 \Omega & I_3 = \\
 R_E = & I_G =
 \end{array}$$

b)



$$\begin{array}{ll}
 R_1 = 250 \Omega & R_G = \\
 R_2 = 150 \Omega & I_G = \\
 R_3 = 100 \Omega & \\
 R_4 = 150 \Omega &
 \end{array}$$

8. In einer unterirdisch verlegten Telefonleitung von Traunstein nach Salzburg (Länge 40km) ist irgendwo zwischen den beiden Kupfer-Litzen ein Kurzschluss entstanden. Für beide Litzen ist $\rho_{\text{Cu}} = 0,017 \Omega \cdot \text{mm}^2/\text{m}$ und der Querschnitt $1,00 \text{ mm}^2$. (Unter einer Litze versteht man in der Elektrotechnik einen aus dünnen Einzeldrähten bestehenden, leicht zu biegenden elektrischen Leiter.)
Ein Techniker schließt eine 24,0 V-Batterie und ein Amperemeter in Traunstein an die beiden Drähte an und misst 19,0 mA.
Berechne, wie weit der Kurzschluss von Traunstein entfernt ist (unter der Annahme, dass die beiden Litzen nicht verdreht, sondern gerade verlaufen).



Lösungsmuster:

1. $A = (1,5\text{mm})^2 \cdot \pi = 7,1\text{mm}^2$ $R = \rho \cdot \frac{l}{A} = \frac{0,13\Omega \cdot \text{mm}^2 / \text{m} \cdot 72000\text{m}}{7,1\text{mm}^2}$; **R = 1,3 kΩ**

2. $R = \frac{230\text{V}}{3,5\text{A}} = 66\ \Omega$

3. $U = 1000\ \Omega \cdot 0,015\text{A}$; **U = 15 V**

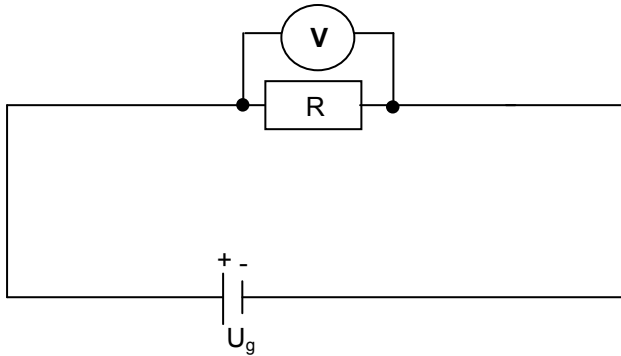
4. $P = U \cdot I$ (el. Leistung) $U = R \cdot I$ (ohmsches Gesetz) $P = R \cdot I^2$

$$I = \sqrt{\frac{100\text{W}}{42\Omega}} = 1,5\ \text{A};$$

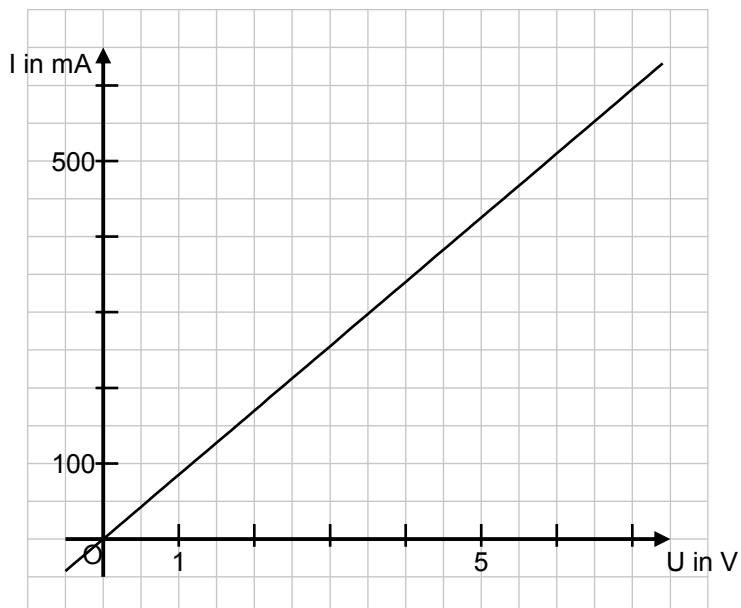
5. An einem Widerstand wurden folgende Werte gemessen:

U in V	0	2	3	4	5	6	7
I in mA	0	170	256	339	425	508	595

a)



b)



$$\text{c) } R = \frac{2V}{0,17A} = 12\Omega; R = \frac{3V}{0,256A} = 12\Omega; R = \frac{4V}{0,339A} = 12\Omega; R = \frac{5V}{0,425A} = 12\Omega$$

$$R = \frac{6V}{0,508A} = 12\Omega; R = \frac{7V}{0,595A} = 12\Omega; \text{ Der Widerstand betragt } 12\Omega$$

$$\text{d) } I = \frac{20V}{12\Omega} = 1,7A$$

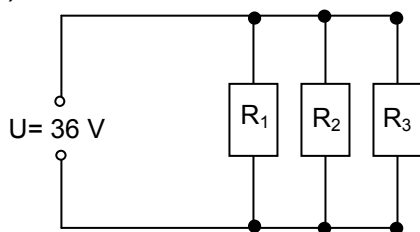
6.

$$R = \frac{1}{\frac{1}{300\Omega} + \frac{1}{500\Omega + 1000\Omega}}; R = 250\Omega; I = \frac{230V}{250\Omega}; I = 0,920A; I_1 = \frac{230V}{300\Omega} = 0,77A;$$

$$I_2 = 0,920A - 0,77A = 0,15A$$

7. Berechne die fehlenden Groen

a)



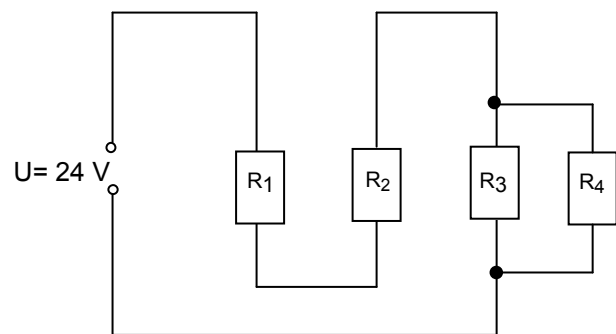
$$R_1 = 600\Omega \quad I_1 =$$

$$R_2 = 150\Omega \quad I_2 =$$

$$R_3 = 300\Omega \quad I_3 =$$

$$R_E = \quad I_G =$$

b)



$$R_1 = 250\Omega \quad R_G =$$

$$R_2 = 150\Omega \quad I_G =$$

$$R_3 = 100\Omega$$

$$R_4 = 150\Omega$$

a)

$$R_E = \frac{1}{\frac{1}{600\Omega} + \frac{1}{150\Omega} + \frac{1}{300\Omega}} = 85,7\Omega; I_1 = \frac{36V}{600\Omega}; I = 0,060A; I_2 = \frac{36V}{150\Omega}; I = 0,24A;$$

$$I_3 = \frac{36V}{300\Omega}; I = 0,12A; I_G = 0,060A + 0,24A + 0,12A = 0,42A$$

$$\text{b) } R_G = 250\Omega + 150\Omega + \frac{1}{\frac{1}{100\Omega} + \frac{1}{150\Omega}} = 460\Omega; I_G = \frac{24V}{460\Omega} = 0,052A$$

$$\text{8. } R = \frac{24V}{0,019A} = 1263\Omega; R = \rho \cdot \frac{l}{A}; l = \frac{R \cdot A}{\rho} = \frac{1263\Omega \cdot 1,00\text{mm}^2}{0,017\Omega \cdot \text{mm}^2/m}; l = 74294\text{m}$$

Da es zwei Litzen sind, halbiert sich somit die Lange. Der Kurzschluss ist etwa **37km** von Traunstein entfernt.